

**GROVE**

STAUKISTE 2,5 M  
STORAGE BOX 2,5 M

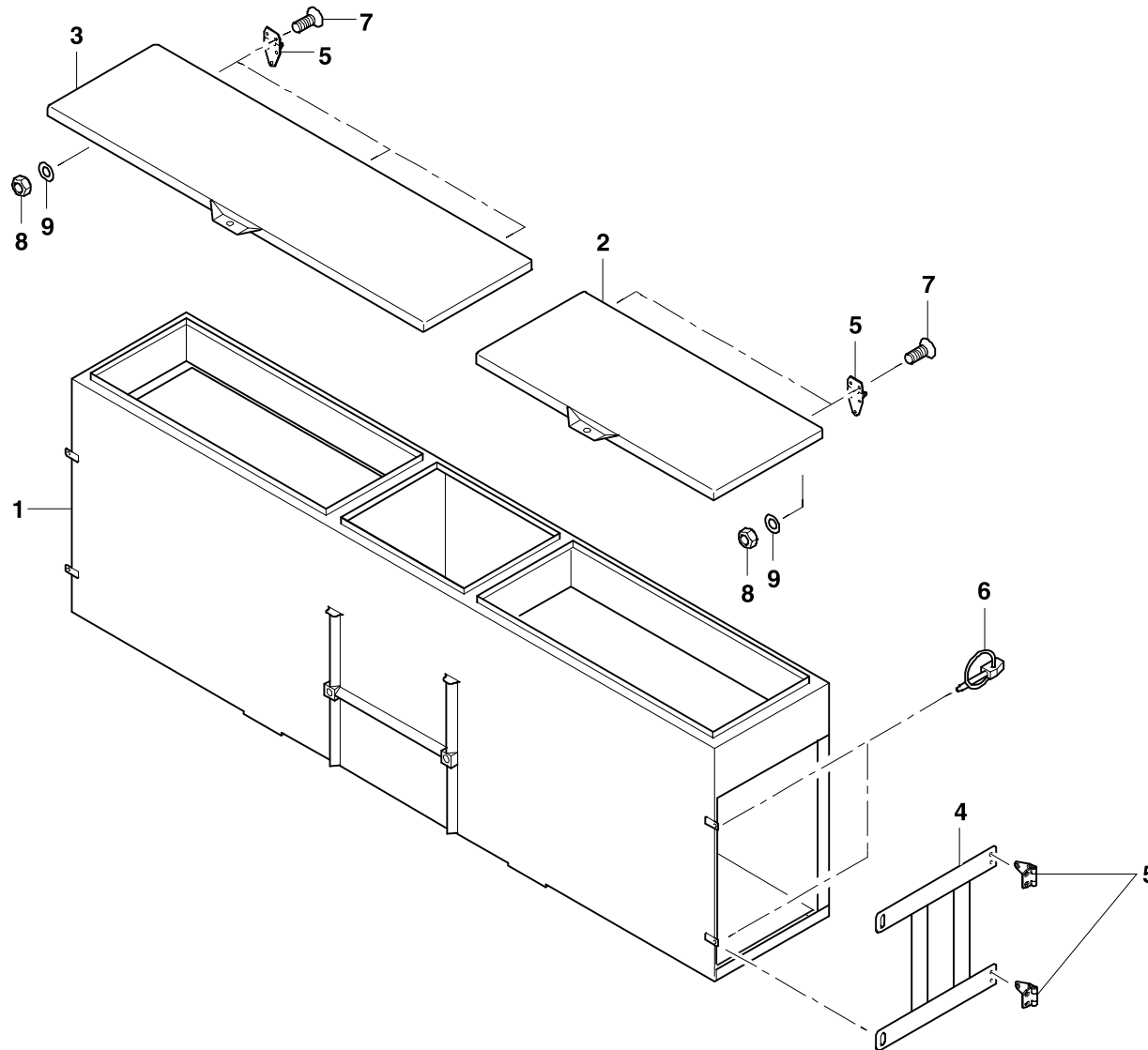
BILDTAFEL  
PICTORIAL DISPLAY

08.07

3153454-ETL #

1/1

GMK 3055  
BE 750  
G 034



3153454-0-BL01-0807-4100